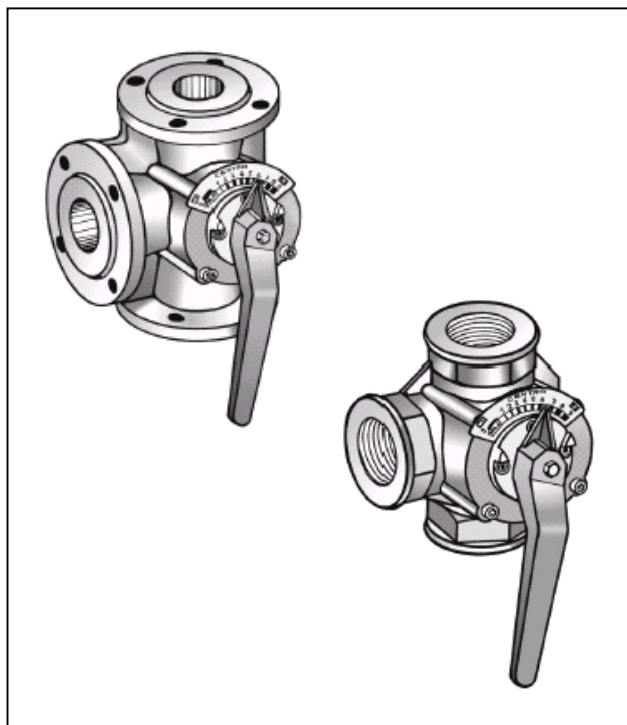


V5431A/F

3-ХОДОВЫЕ ПОВОРОТНЫЕ КЛАПАНЫ PN 6

СПЕЦИФИКАЦИЯ



ОСОБЕННОСТИ

- Хромированные внутренние детали увеличивающие срок службы клапана;
- Оптимизированная характеристика для температурного регулирования теплоносителя;
- Защищен от коррозии и блокировки;
- Обеспечивает надежное крепление для электропривода;
- Понятный индикатор положения;
- Широкий диапазон пропускной способности с подходящими приводами.

СПЕЦИФИКАЦИЯ

| | |
|----------------------------------|---|
| Номинальное статическое давление | 6 bar, 600kPa |
| Максимальный перепад давления | Зависит от типа (смотри раздел "Спецификация и заказной номер» на стр. 2) |
| Утечка | 1% от K_{vs} |
| Присоединение | Внутренняя резьба / фланец в соответствие с DIN 2531 Зависит от типа (смотри раздел "Спецификация и заказной номер» на стр. 2) |
| Угол поворота | 90 ° |
| Внутренняя резьба | 8 витков |
| Уплотнение | Двойное O-образное кольцо |
| Материал корпуса | чугун |
| Материал внутренних частей | Хромированный чугун |
| Теплоноситель / Среда | Отопительная вода в соответствие с VDI 2035 (концентрация кислорода меньше чем 0.2 g/m ³ , pH 8...9.5) |
| Температура воды в клапане | 2 to 130 °C, неконденсирующийся |
| Вес | Зависит от типа (смотри раздел "Размеры V5431A (mm)" и Размеры V5431F (mm)" на стр. 3) |

ПРИМЕНЕНИЕ

Поворотные клапаны серии V5431 A/F предназначены для регулирования температуры теплоносителя в отопительных и кондиционерных системах.

Эти клапаны разработаны для точного контроля температуры теплоносителя в смесительном контуре в отопительных и кондиционерных системах.

Его прочная конструкция обеспечивает долгую и точную работу при использовании с приводом M6061.

СПЕЦИФИКАЦИЯ И ЗАКАЗНОЙ НОМЕР

| DN | kVS [m ³ /h] | Δр max [kPa] | Номинальное усилие [Nm] | Заказной №. Внутр. резьба | Заказной №. Фланец | Усилие [Nm] для уменьшенног о Δр (40 kPa) |
|-----|----------------------------|-----------------|----------------------------|------------------------------|-----------------------|--|
| 15 | 4,0 | 100 | 10 | V5431A1025 | – | 10 |
| 20 | 6,3 | 100 | 10 | V5431A1033 | V5431F1032 | 10 |
| 25 | 10 | 100 | 10 | V5431A1041 | V5431F1040 | 10 |
| 32 | 16 | 100 | 10 | V5431A1058 | V5431F1057 | 10 |
| 40 | 25 | 100 | 20 | V5431A1066 | V5431F1065 | 10 |
| 50 | 40 | 100 | 20 | – | V5431F1073 | 20 |
| 65 | 63 | 100 | 20 | – | V5431F1081 | 20 |
| 80 | 100 | 100 | 30 | – | V5431F1099 | 20 |
| 100 | 160 | 100 | 40 | – | V5431F1107 | 30 |
| 125 | 250 | 70 | 40 | – | V5431F1115 | 30 |
| 150 | 630 | 50 | 40 | – | V5431F1123 | 40 |

ПОДХОДЯЩИЕ ПРИВОДЫ

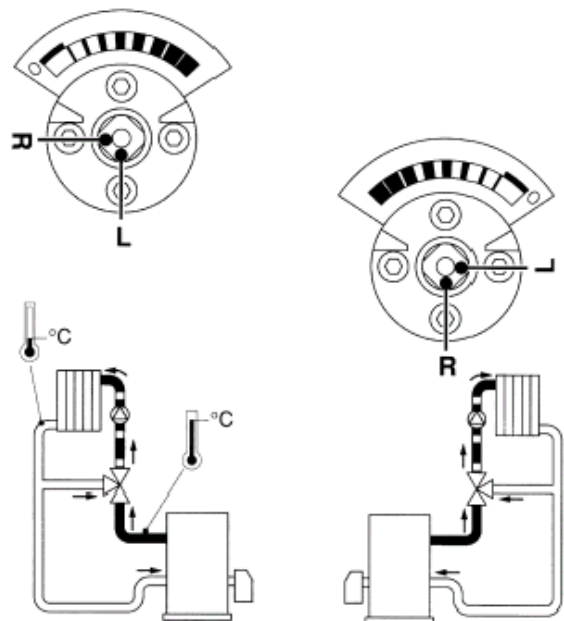
M6061A (24V; floating); M6061L (230V/240V; floating); M7061E (0/2 to 10V modulating)

| Усилие [Nm] | OS no. 24 Vac floating | Заказной №. 230 Vac floating | Заказной №. 0/2...10 V |
|----------------|---------------------------|---------------------------------|---------------------------|
| 10 | M6061A1013 | M6061L1019 | M7061E1012 |
| 20 | M6061A1021 | M6061L1027 | M7061E1020 |
| 30 | M6061A1039 | M6061L1035 | – |
| 40 | M6061A1047 | M6061L1043 | – |

РАБОТА

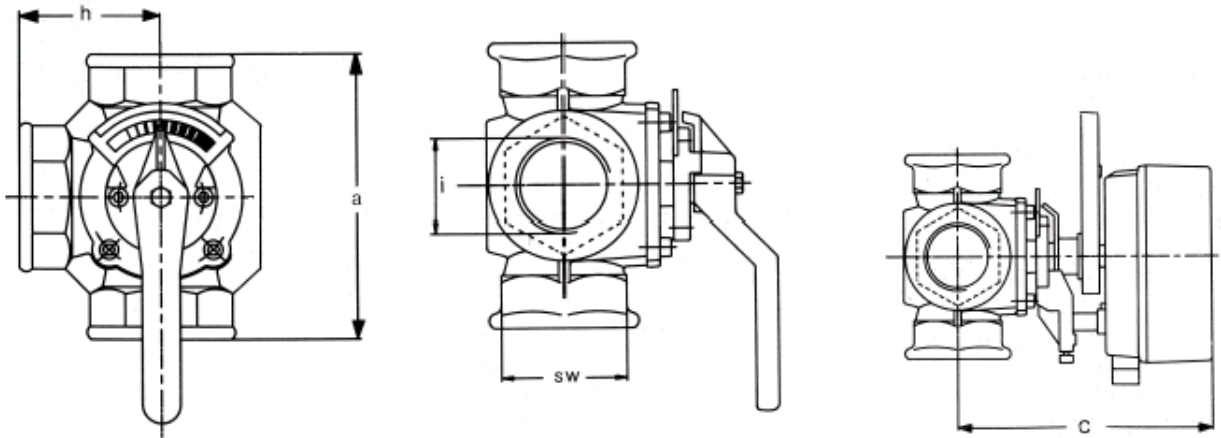
The valve controls a mixing water temperature with a rotating plug. The plug adjusts with two control curves the water flow of two inputs. The required flow water temperature is reached by adding a proportion of return water to the boiler hot water. For optimum control performance the V5431 has special control characteristics.

МОНТАЖ



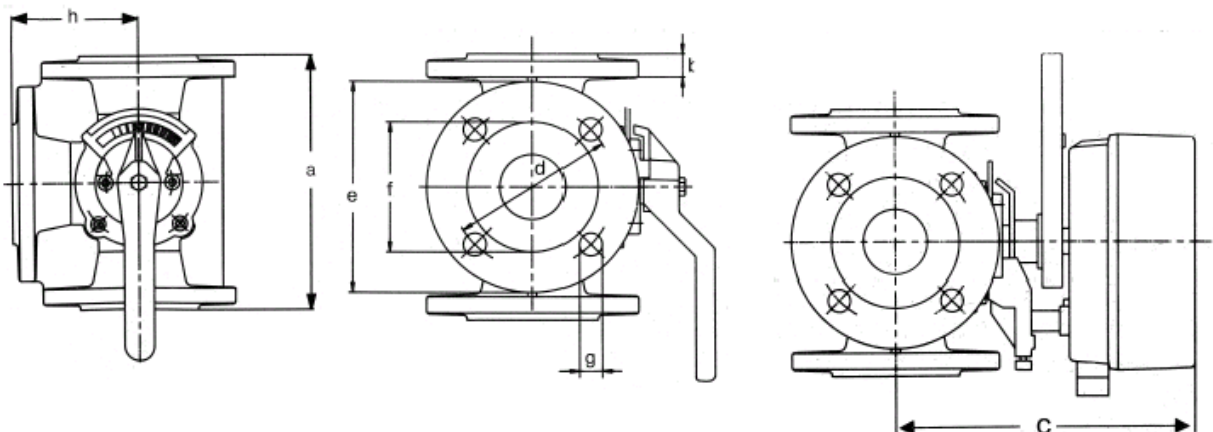
РАЗМЕРЫ V5431A (MM)

| Type | DN | a | c | SW | h | i | Вес нетто |
|------------|----|-----|-----|----|----|-----------|-----------|
| V5431A1025 | 15 | 110 | 179 | 41 | 55 | R ½ in. | 2.2 kg |
| V5431A1033 | 20 | 110 | 179 | 46 | 55 | R ¾ in. | 2.3 kg |
| V5431A1041 | 25 | 115 | 179 | 50 | 58 | R 1 in. | 2.4 kg |
| V5431A1058 | 32 | 140 | 188 | 60 | 70 | R 1 ¼ in. | 4.1 kg |
| V5431A1066 | 40 | 150 | 188 | 65 | 75 | R 1 ½ in. | 4.3 kg |



РАЗМЕРЫ V5431F (MM)

| Type | DN | a | b | c | d | e | f | g | h | Вес нетто |
|------------|-----|-----|----|-----|-----|-----|-----|------|-----|-----------|
| V5431F1032 | 20 | 140 | 15 | 179 | 65 | 90 | 50 | 4x11 | 70 | 3.5 kg |
| V5431F1040 | 25 | 150 | 15 | 179 | 75 | 100 | 60 | 4x11 | 75 | 4.0 kg |
| V5431F1057 | 32 | 160 | 17 | 188 | 90 | 120 | 70 | 4x14 | 80 | 6.6 kg |
| V5431F1065 | 40 | 170 | 16 | 188 | 100 | 130 | 80 | 4x14 | 85 | 7.1 kg |
| V5431F1073 | 50 | 190 | 16 | 202 | 110 | 140 | 90 | 4x14 | 95 | 9.8 kg |
| V5431F1081 | 65 | 210 | 16 | 219 | 130 | 160 | 110 | 4x14 | 105 | 12.3 kg |
| V5431F1099 | 80 | 250 | 18 | 219 | 150 | 190 | 128 | 4x18 | 125 | 21.4 kg |
| V5431F1107 | 100 | 270 | 18 | 240 | 170 | 210 | 148 | 4x18 | 135 | 26.5 kg |
| V5431F1115 | 125 | 310 | 20 | 267 | 200 | 240 | 178 | 8x18 | 155 | 42.0 kg |
| V5431F1123 | 150 | 330 | 20 | 274 | 225 | 265 | 202 | 8x18 | 165 | 49.0 kg |



Honeywell

Направление Бытовой Автоматики

ЗАО «Хоневелл»

119048, г. Москва, Лужники 24, 4 этаж

Тел.: (095) 797-99-13, 796-98-00

Факс: (095) 796-98-92

<http://www.honeywell.ru>

<http://europe.hbc.honeywell.com/products/index.html>

Возможно внесение изменений без предварительного уведомления.